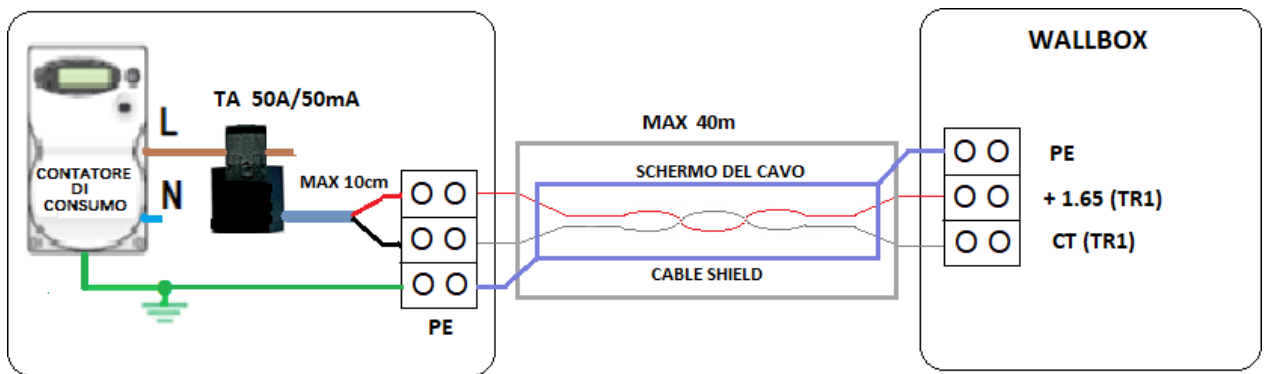


# ATTENZIONE

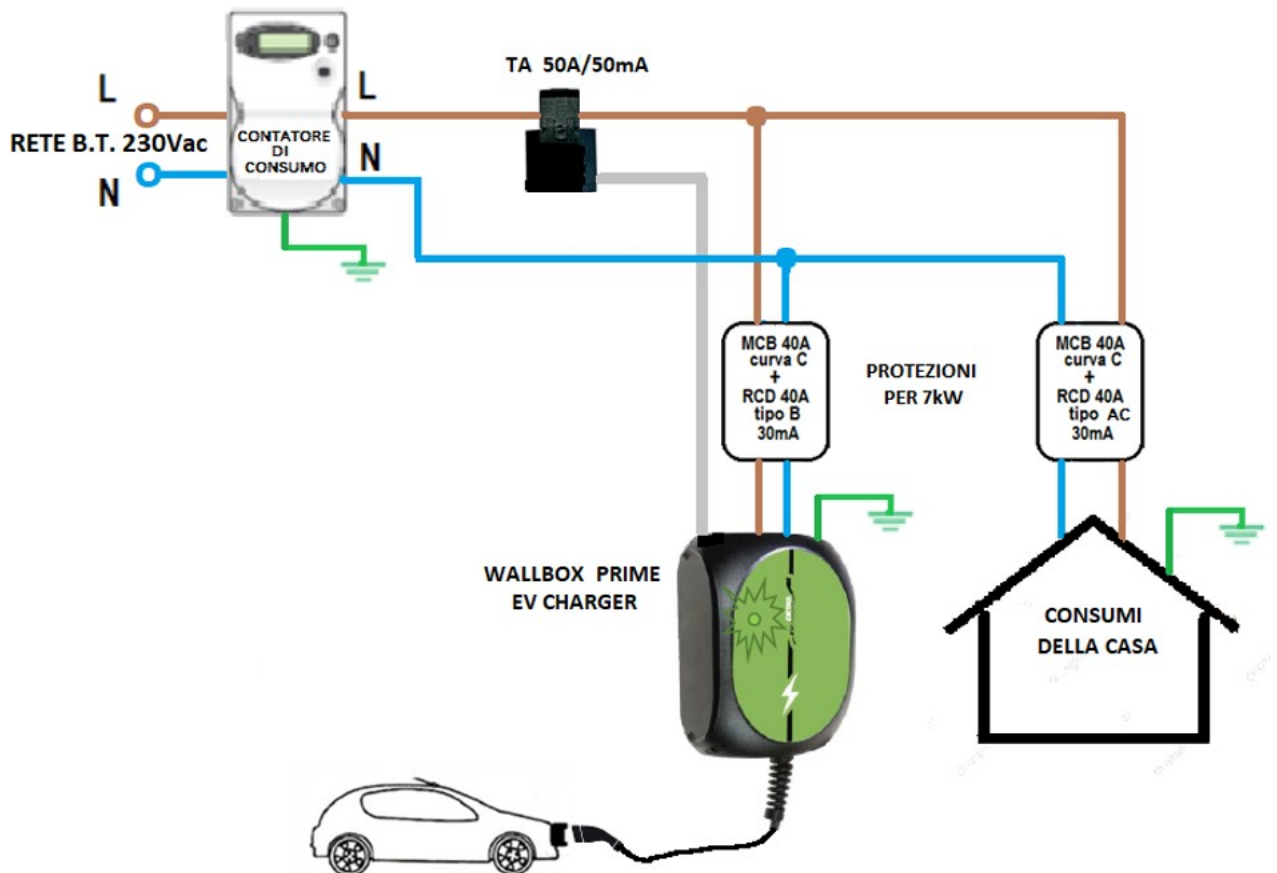
## SEGUIRE LE ISTRUZIONI

Leggere attentamente tutto il manuale d'installazione

- COLLEGARE IL TA CON CAVO SCHERMATO ETHERNET CAT 5 FTP
- COLLEGARE LA CALZA SCHERMATA AL MORSETTO PE DI TERRA
- NON FASCETTARE IL CAVO SCHERMATO CON I CAVI DI ALIMENTAZIONE 230Vac



monofase 230Vac 7kW max. (32A)



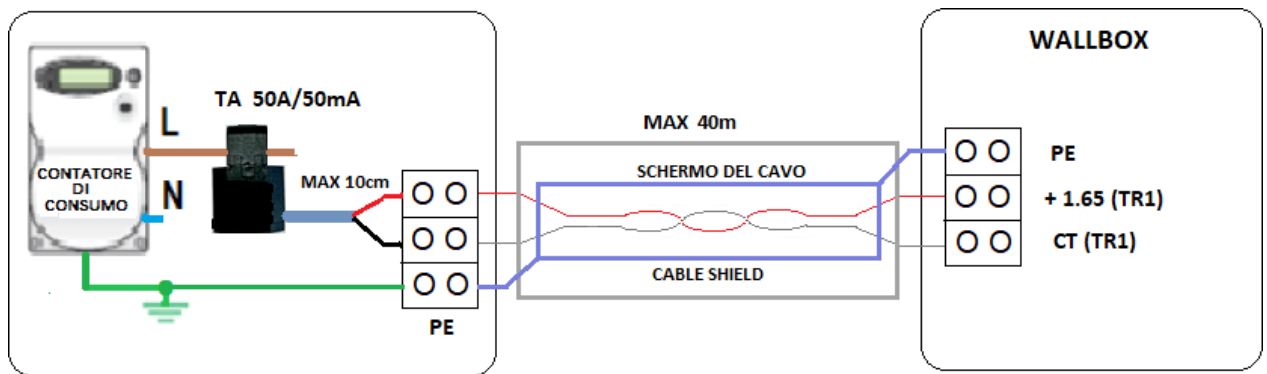
NON PERDERE ETICHETTA CON  
BLE DEVICE NAME

# ATTENZIONE

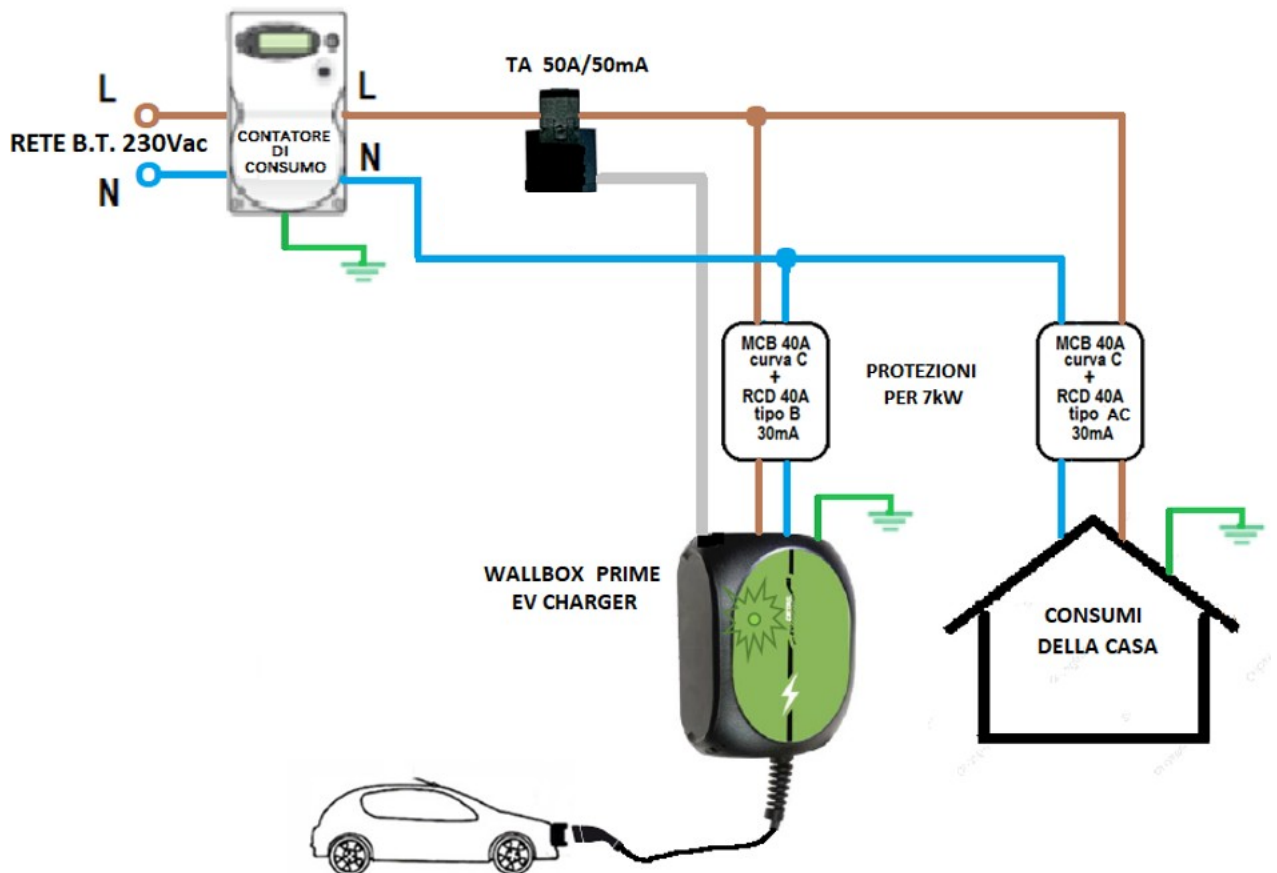
## SEGUIRE LE ISTRUZIONI

Leggere attentamente tutto il manuale d'installazione

- COLLEGARE IL TA CON CAVO SCHERMATO ETHERNET CAT 5 FTP
- COLLEGARE LA CALZA SCHERMATA AL MORSETTO PE DI TERRA
- NON FASCETTARE IL CAVO SCHERMATO CON I CAVI DI ALIMENTAZIONE 230Vac



monofase 230Vac 7kW max. (32A)



NON PERDERE ETICHETTA CON  
BLE DEVICE NAME