

## WALLBOX PRIME TRIFASE

Modelli **SMART T2TC**



**Manuale installazione - manutenzione - utilizzo**  
**V5**

## Indice:

1	Introduzione - Informazioni sicurezza	Pag. 3
2	Installazione meccanica	Pag. 4
3	Specifiche	Pag. 6
4	Descrizione componenti	Pag. 7
5	Installazione elettrica	Pag. 8
6	Segnalatori LED	Pag.11
7	Procedure di ricarica	Pag.12
8	Uso della APP	Pag.13
9	Controlli periodici	Pag.14

## INTRODUZIONE

Questo manuale contiene tutte le informazioni necessarie per un uso sicuro del sistema di ricarica per veicoli elettrici **Detas EVchargers Prime** e vi guiderà per ottenere le migliori performance e utilizzi del sistema.

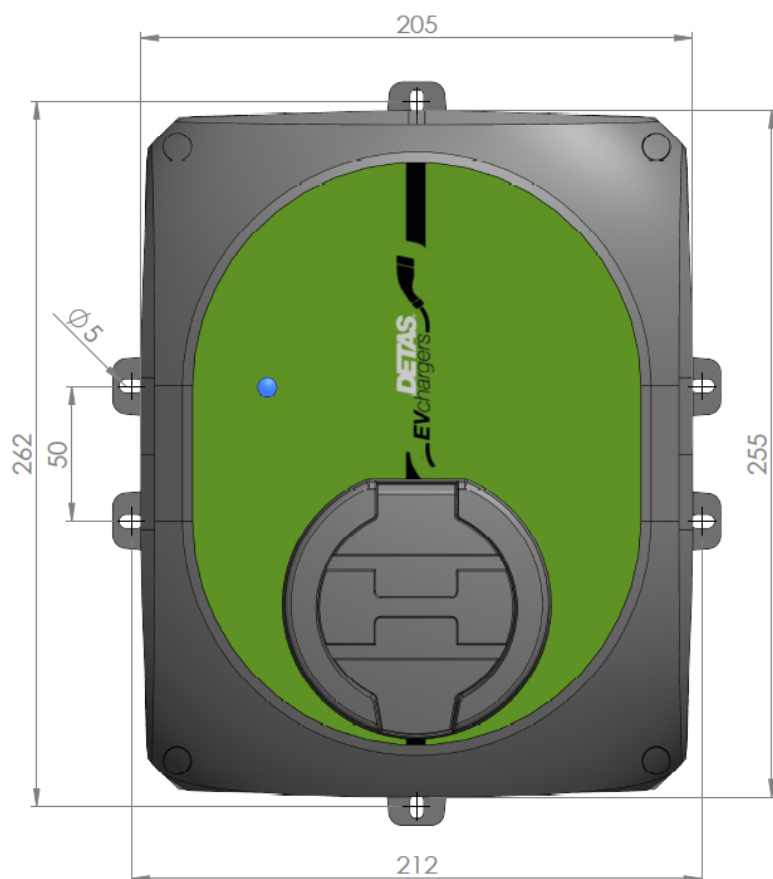
Le nostre stazioni di ricarica **Detas EVchargers** utilizzano le ultime tecnologie e offrono il servizio più avanzato sul mercato della ricarica EV

Il sistema di ricarica **Wallbox Prime** è progettato per essere facilmente installato sia all'esterno che in parcheggi privati al coperto, in modo da caricare in MODE 3 (secondo lo standard Europeo IEC 61851-1) tutti i marchi EV presenti sul mercato, semplicemente connettendo il cavo di collegamento con un connettore di tipo 2.

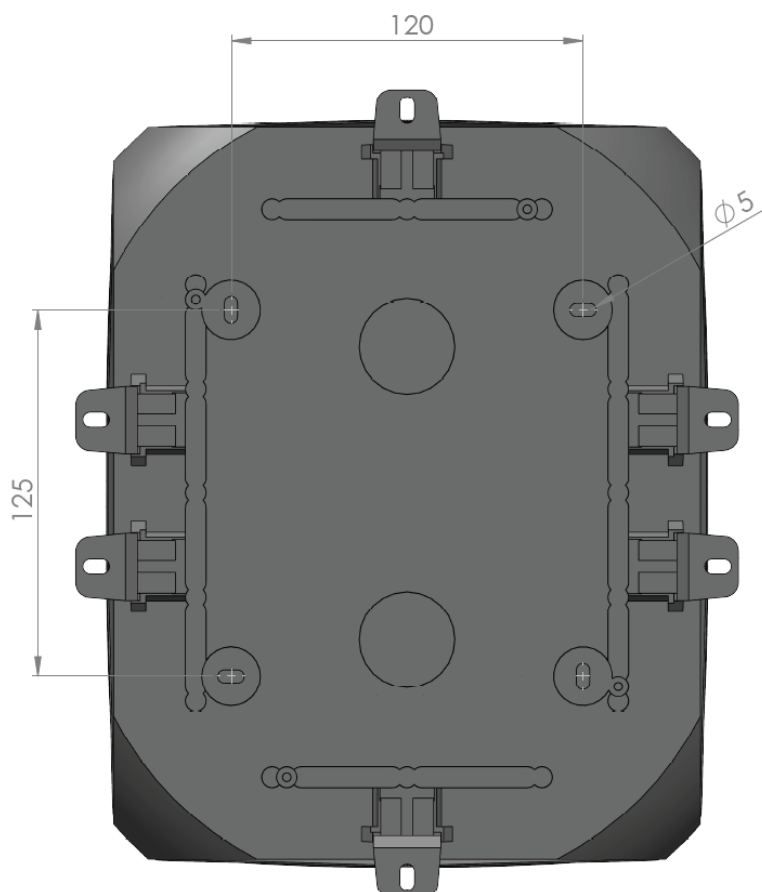
## INFORMAZIONI SICUREZZA

- La wallbox non deve essere installata in zone dove vi è la possibilità di esplosioni.
- La wallbox è progettata per essere installata sia in aree aperte che chiuse. Deve sempre essere installata in modo sicuro e con le opportune protezioni
- Qualora la wallbox sia stata installata all'aperto si suggerisce di utilizzare una pensilina per la protezione diretta dall'acqua.
- Non installare la wallbox in zone dove può essere danneggiata dalla caduta di oggetti.
- La superficie di muro dove viene posizionata la wallbox deve sopportare le forze meccaniche a cui è sottoposta.
- Non utilizzare questa wallbox per nessun altro scopo oltre agli utilizzi di ricarica elettrica per veicoli indicati dalla norma IEC 61851.
- Non apportare modifiche all'unità. In caso di modifica, **EVchargers** rifiuterà ogni responsabilità e la garanzia sarà annullata.
- Attenersi rigorosamente alle normative per la sicurezza elettrica.
- Non tentare riparazioni o manipolazioni con la wallbox connessa alla corrente.
- Solo il personale istruito e qualificato ha accesso ai componenti elettrici a basso voltaggio presenti nell'apparecchio.
- Far controllare la wallbox annualmente solo da tecnici specializzati.
- Eliminare ogni pezzo che presenti segni di danneggiamento pericolosi per la persona (prese rotte, coperchi che non si chiudono ecc...).
- Utilizzare solo parti di ricambio **Detas EVchargers**.
- Non utilizzare questo prodotto se la chiusura o il connettore EV sono rotti, crepati, aperti, o mostrano segni di danneggiamento.
- Prima di procedere all'installazione, accertarsi che la tensione di alimentazione corrisponda a quella nominale dell'apparecchio e che la qualità dell'elettricità fornita alle wallbox sia conforme alla norma EN50160.
- Installare nel quadro elettrico di alimentazione degli scaricatori con connessione di terra, come previsto dalla zona di installazione secondo la normativa EN62305-1/4

## INSTALLAZIONE MECCANICA



**Vista frontale  
(fissaggio esterno)**



**Vista posteriore  
(fissaggio interno)**

## 4 INSTALLAZIONE MECCANICA

### 4.1) STRUMENTI NON IN DOTAZIONE NECESSARI PER L' INSTALLAZIONE

N°1 Cacciavite a taglio	N°1 Cacciavite a croce	N°1 Trapano elettrico	N°1 Avvitatore	N°1 punta da muro D9mm	N°6 Fischer M4
					

### 4.2) PROCEDURA INSTALLAZIONE MECCANICA

- ① Aprire le viti frontali. Il cacciavite corretto da utilizzare è quello a taglio piatto piccolo in modo che entri nella vite inserendosi sino in fondo alla sede, dove la plastica ha uno spessore maggiore.  
Se si usa un cacciavite a taglio piatto largo, queste si ferma nella parte alta della vite che potrebbe rovinarsi perché lo spessore della plastica in quel punto è minore.

- ② Aprire il coperchio verso destra facendo molta attenzione a non strappare i cavi di collegamento

- ③ Montare la Wallbox a muro (vedi dimensioni per fissaggio a muro a pagina 8)



- A Utilizzando i tasselli da muro Fischer

Avvertenze:

- Consigliato l'utilizzo di un cacciavite per effettuare gli ultimi giri di fissaggio
- Assicurarsi di non danneggiare i cavi con l'avvitatore

- B Utilizzando le staffette incluse per il fissaggio a sporgenza



**Note:**

La stazione di ricarica EV utilizza principalmente connettori Tipo 2.

I connettori delle colonnine di ricarica sono conformi allo standard EN 62196.

E' vietato prolungare\giuntare i fili del connettore senza l'autorizzazione da parte del costruttore. Non sono consentite altre operazioni differenti da quelle indicate in questo manuale per la risoluzione dei problemi inerenti alle prese.

## TIPO 2



### SPECIFICHE

**Tensione di ingresso:** trifase con neutro 400VAC  $\pm$  10% 50/60Hz (L1, L2, L3, N, PE)

**Potenza di uscita max:** 22kW (32A)

**Resistenza meccanica:** IK09

**Grado di protezione:** IP65

**Materiale custodia:** PC

**Temperatura operativa:** Da -25°C a +45°C

**Temperatura di stoccaggio:** Da -40°C a +60°C

**Umidità operativa:** Da 5% a 95% senza condensa

**Connessione alla rete:** IoT GSM / WiFi (2.4Ghz)

**Segnalazione:** Indicatore di colore RGB

**Misuratori:** Certificati MID

**Abilitazione pagamenti:** Su richiesta

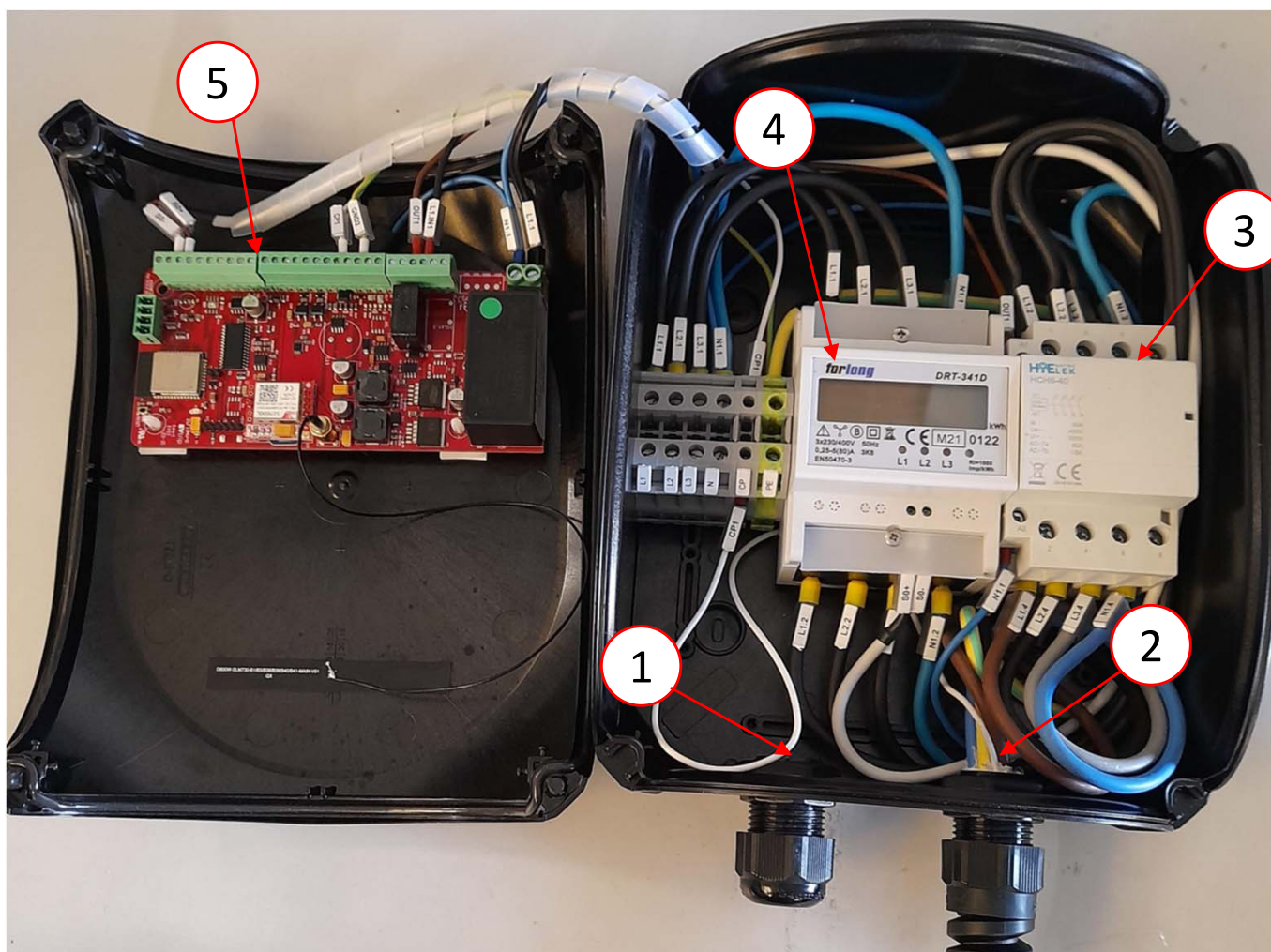
**Dimensioni:** 205 x 255 x 112

**Peso:** 4 kg

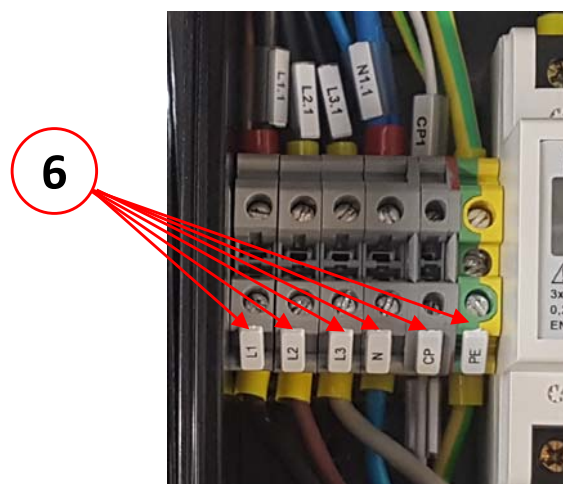
**Piedistallo per wallbox:** Su richiesta

## DESCRIZIONE COMPONENTI

- 1 Entrata cavo di alimentazione
- 2 Entrata cavo di connessione al veicolo
- 3 Relè trifase
- 4 Misuratore certificato MID
- 5 Scheda di controllo



- 6 Morsetti di alimentazione L1, L2, L3, N, PE



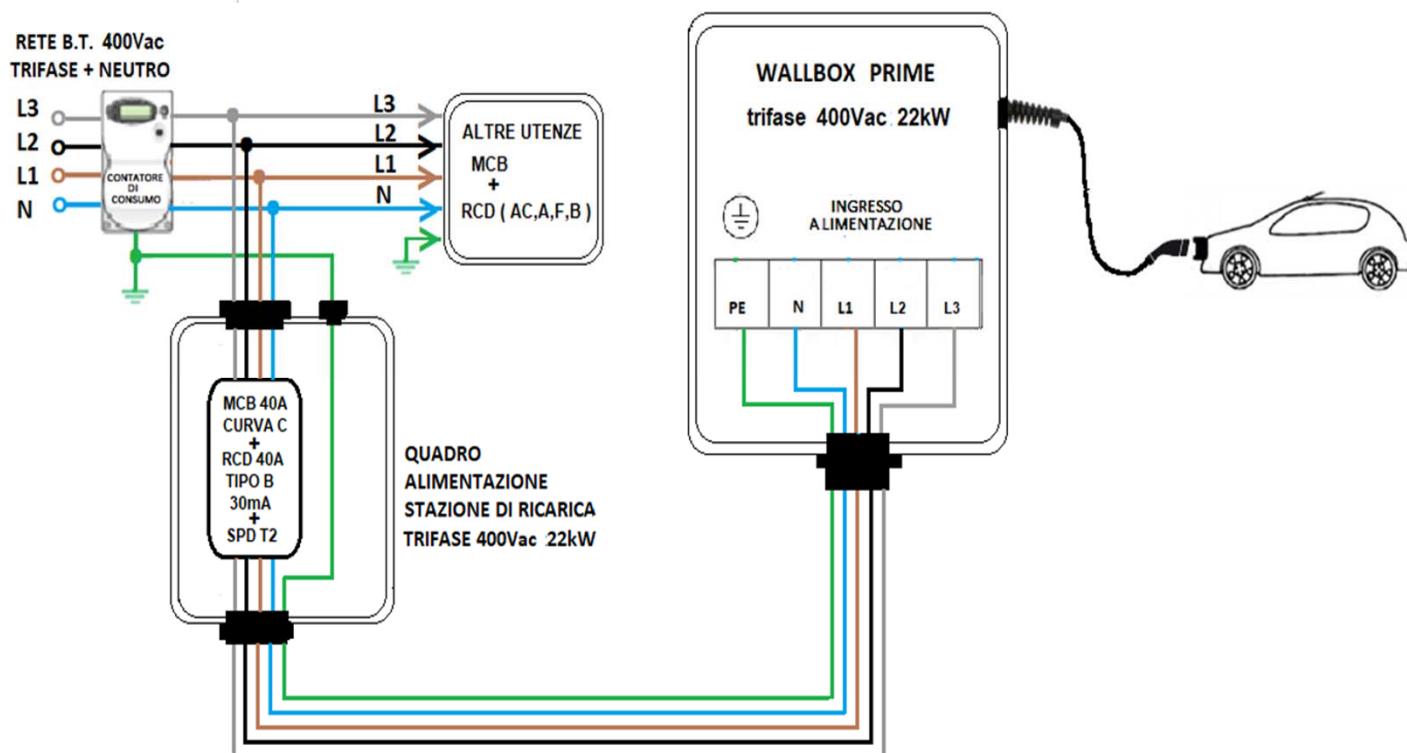


**Leggere attentamente le istruzioni prima di iniziare per assicurare la corretta installazione della stazione di ricarica.**

**L'installazione della wallbox deve essere eseguita soltanto da personale qualificato. Durante l'installazione e/o operazioni di manutenzione, togliere tensione alla linea elettrica e utilizzare guanti ed occhiali protettivi.**

## INSTALLAZIONE ELETTRICA

1. Prima di procedere all'installazione della wallbox accertarsi che la tensione di alimentazione corrisponda a quella nominale e che la qualità dell'elettricità fornita sia conforme alla norma EN50160.
2. Installare nel quadro elettrico di alimentazione degli scaricatori con connessione di terra, come previsto dalla zona di installazione secondo la normativa EN62305-1/4.
3. Alla fine dell'installazione verificare con strumentazione adeguata che la terra sia collegata in modo corretto.
4. Assicurarsi che la wallbox venga installata in un luogo in cui siano presenti la copertura di una rete GSM o in alternativa una connessione WI-FI (solo a 2.4Ghz). Questa è una condizione necessaria per il corretto funzionamento del prodotto.
5. Nel quadro elettrico che alimenta la wallbox deve essere presente un interruttore automatico magnetotermico curva C (MCB) per la protezione dal sovraccarico/cortocircuito e un interruttore automatico differenziale tipo B da 30mA (RCD) per la protezione dai contatti indiretti.
6. Obbligatorio seguire lo schema sotto riportato durante il processo d'installazione:



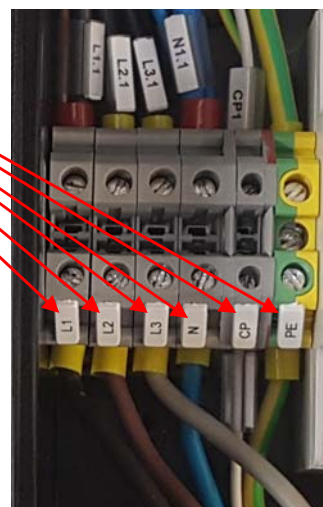
Note: La wallbox deve essere collegata prima delle protezioni delle altre utenze.



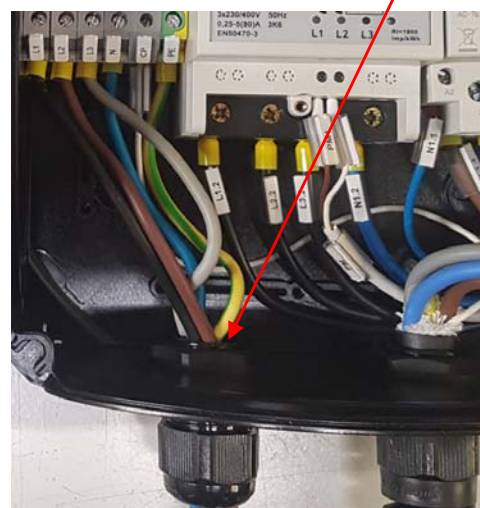
## INSTALLAZIONE ELETTRICA

Procedura di installazione:

- 1) Controllare che tutte le etichette dei morsetti siano posizionate correttamente (come da immagine sottostante) e che non siano cadute durante il trasporto.



- 2) Far passare i cavi di alimentazione **AC** ed il cavo del toroide nel pressacavo libero della wallbox.

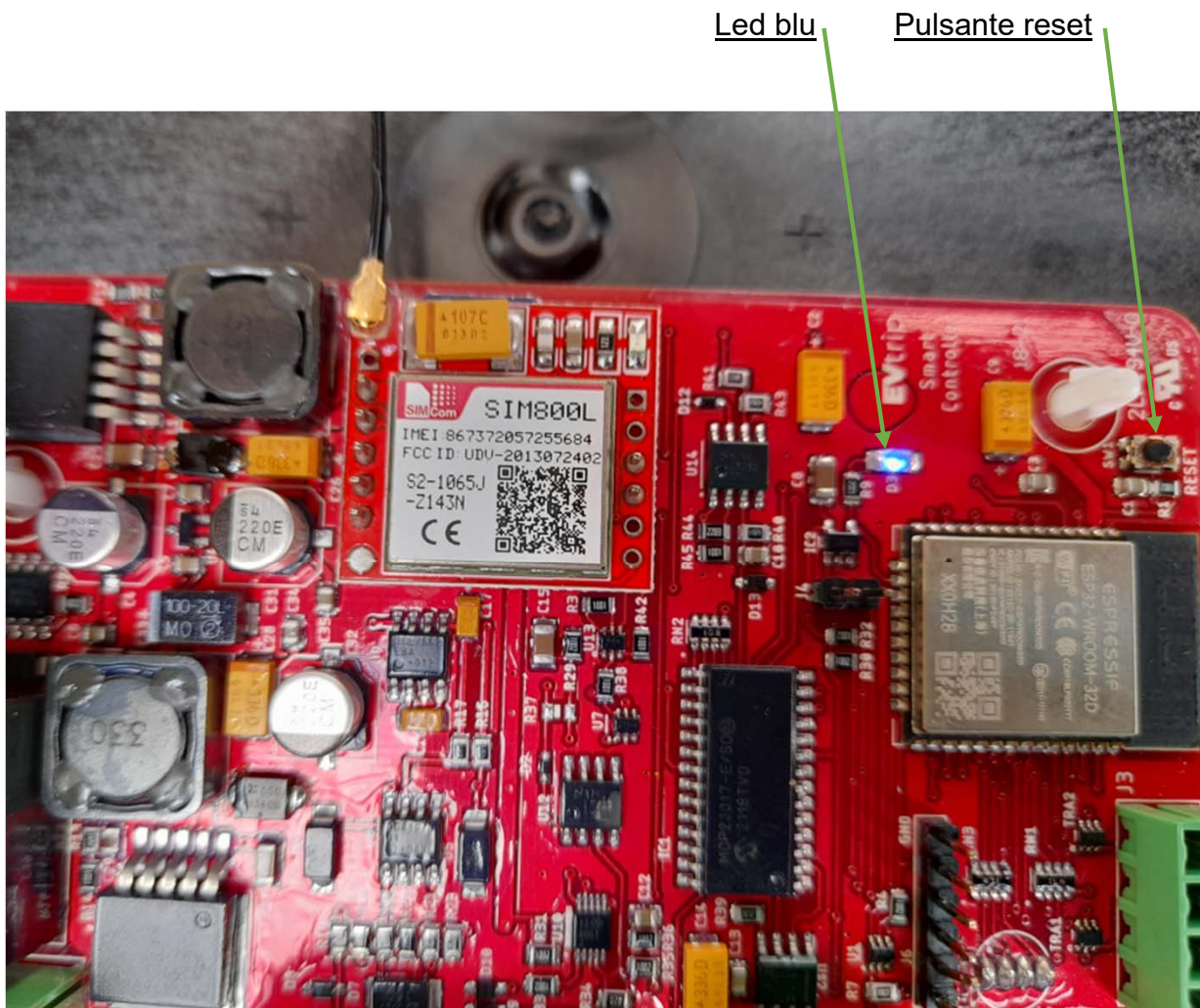


- 3) Collegare l' alimentazione **PE** , **L1** , **L2** , **L3** , **CP** , **N** ai rispettivi morsetti.



Note: La morsettiera per il cablaggio dell' alimentazione AC supporta dimensioni di cavi fino a 10mmq. Si raccomanda di utilizzare un cavo con singole sezioni di almeno 6mmq. Qualora fra la scatola di derivazione con il relativo interruttore magnetotermico e differenziale e la wallbox ci sia una considerevole distanza potrebbe essere necessario aumentare la sezione dei cavi utilizzati previo calcolo.

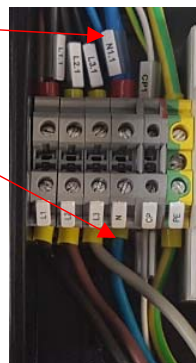
- 4, Per la prima attivazione, l'installatore deve chiamare il numero +39 0302594120 per verificare e procedere con la registrazione della wallbox, pena il non funzionamento della stessa.
- 5, Nel caso la wallbox non funzioni, bisogna togliere tensione, aspettare 20 secondi e alimentarla di nuovo.
- 6, Se sulla scheda della wallbox non lampeggia il led di colore blu, premere RESET per 1 secondo, in modo da farlo lampeggiare nuovamente. In caso contrario chiamare il numero +39 0302594120 e richiedere assistenza.



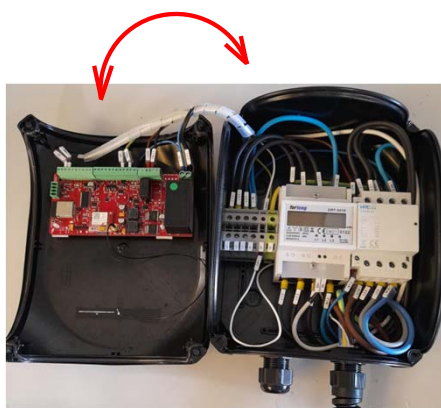
4) Accertarsi che l'antenna sia correttamente inserita nell' apposito connettore e non si sia staccata durante il trasporto



5) Dopo aver collegato l'alimentazione effettuare una verifica sul morsetto del neutro per assicurarsi che sia collegato in modo corretto



6) Chiudere il coperchio della wallbox riavvitando con attenzione le viti in plastica.



**Note:** per l'installazione del dispositivo di sicurezza a monte della wallbox suggeriamo un magnetotermico differenziale 40A 30mA monofase curva C (per il magnetotermico) tipo B (per il differenziale). Il codice prodotto corrispondente nel catalogo EVchargers è 245.



## SEGNALATORI LED

### LED ROSSO FISSO

Off line / In fase di connessione  
/ Errore generico



### LED VERDE FISSO

Connesso, pronto per la ricarica



### LED BLU FISSO

In ricarica



## PROCEDURA DI RICARICA

### (8.1)

Verificare che il segnalatore luminoso Led sia di colore verde e indica che l'unità è disponibile e pronta per la ricarica



### (8.2)

Collegare il cavo della **Wallbox Prime Smart** nel veicolo per iniziare la ricarica

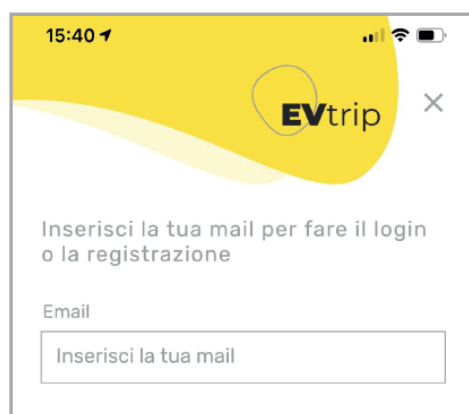


## USO DELLA APP & REGOLAZIONE DELLA POTENZA

Scarica sul tuo Smartphone l'app **EvTrip** dal Play Store o dall'Apple Store, oppure, scannerizza direttamente il seguente QR code:



Effettua la registrazione all' interno dell' app. inserendo la propria mail.

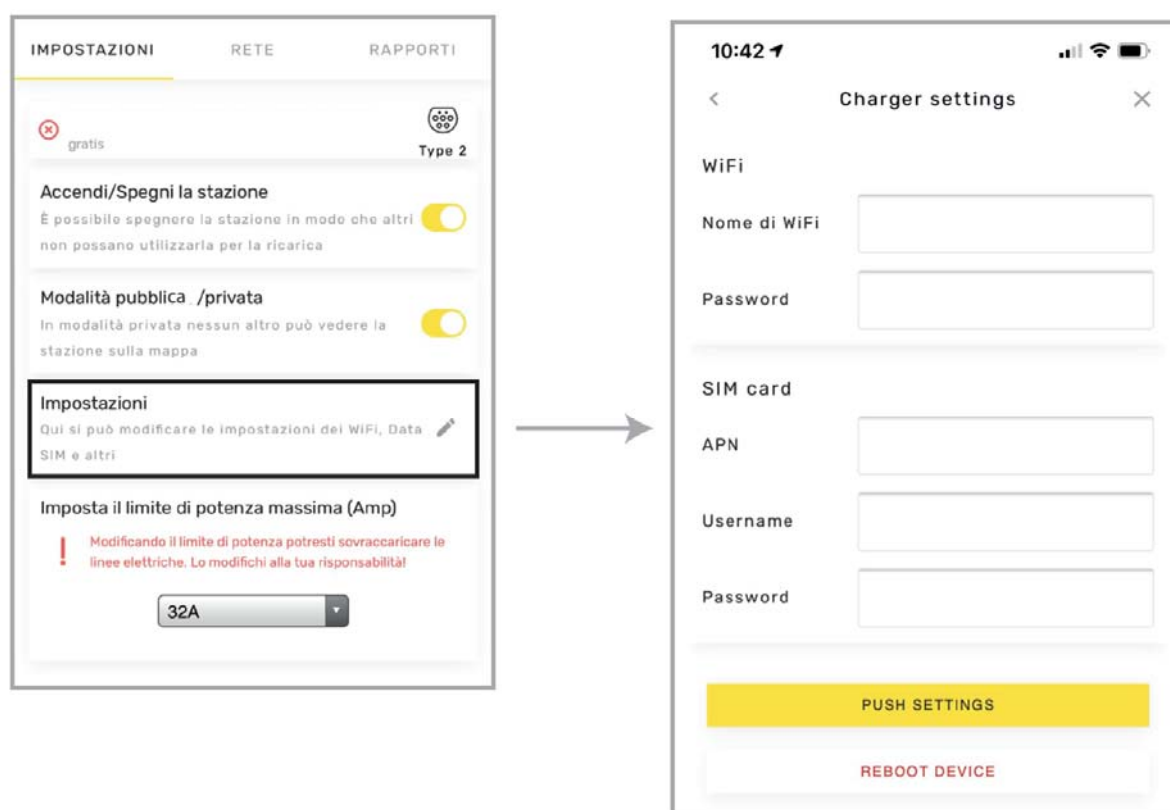


Invia un' email a [info@evchargers.it](mailto:info@evchargers.it) indicando le seguenti specifiche:

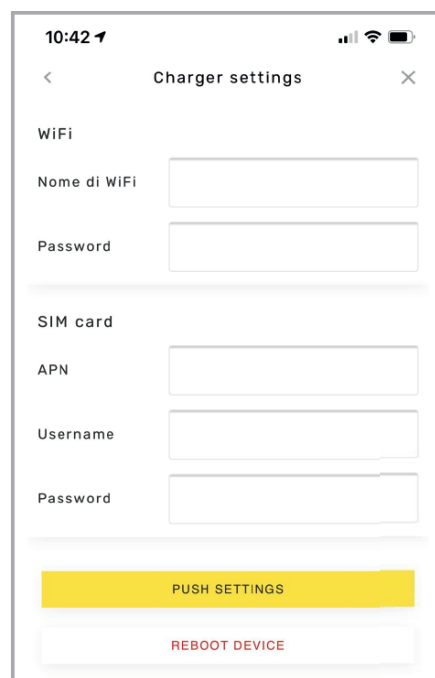
- Nome
- Coordinate GPS
- BLE Device Name (codice univoco presente all' interno della wallbox)

Collegare la Wallbox tramite bluetooth allo smartphone per gestirne le impostazioni.

**Note:** In fase di pairing sarà necessario indicare sullo Smartphone il codice “**BLE Passkey**” presente sull' etichetta all' interno della Wallbox.



Collegare la Wallbox alla rete attraverso una connessione WiFi o, se presente, attraverso una scheda SIM dati



La Wallbox **non** sarà operativa se scollegata dalla rete

**Se non vi è ricezione GSM o Wifi nel luogo di installazione si prega di contattare il ns ufficio tecnico al n. 0302594120**

## Note:

A questo punto sarà possibile regolare la potenza di uscita

- Il Led può essere verde o verde/rosso (se non è presente connessione)
- Attendere 30 secondi
- Attaccare il cavo alla macchina, la carica partirà entro 15 secondi e il led diventerà di colore blu o blu/rosso (se è offline)
- Interrompere la ricarica dall' auto o dall' app



**Attenzione pericolo di incendio: verificare che l' impianto elettrico sia adeguato per la potenza impostata**

## CONTROLLI PERIODICI

La Wallbox PRIME deve essere controllata periodicamente eseguendo controlli di routine e operazioni di manutenzione.

Nello specifico i contenuti di manutenzione giornaliera e le operazioni vietate ai non addetti sono :

- Vietato ai non professionisti/personale non incaricato di accedere ai file del caricatore o accendere/spegnere l'alimentazione.
- Non utilizzare cavi volanti, cavi di collegamento o ponticelli.
- Verificare lo stato di funzionamento della stazione di ricarica mensilmente di RCCB, interruttori, connettori di ricarica, moduli ecc.
- Utilizzare un panno asciutto per pulire lo sporco del connettore mensilmente, lasciando il connettore asciutto e pulito.
- **Verificare annualmente tutti i serraggi delle connessioni dei cavi di tutte le componenti interne.**

Questo documento è coperto da copyright **Detas Evchargers S.p.a.**

Tutti i diritti riservati. **Detas Evchargers S.p.a.** si riserva il diritto di apportare modifiche ai prodotti descritti in questo manuale in qualsiasi momento e senza preavviso.

Questo manuale non può essere riprodotto, copiato, tradotto o trasmesso in nessuna sua parte, in nessuna forma o contenuto, senza il permesso scritto del produttore originale. Le informazioni fornite in questo manuale sono accurate e affidabili. In ogni caso, il produttore originale non si assume alcuna responsabilità per il suo uso, o per ogni violazione dei diritti di terze parti che possono risultare dal suo uso.

Tutti gli altri nomi di prodotti o marchi registrati sono proprietà dei rispettivi proprietari.

